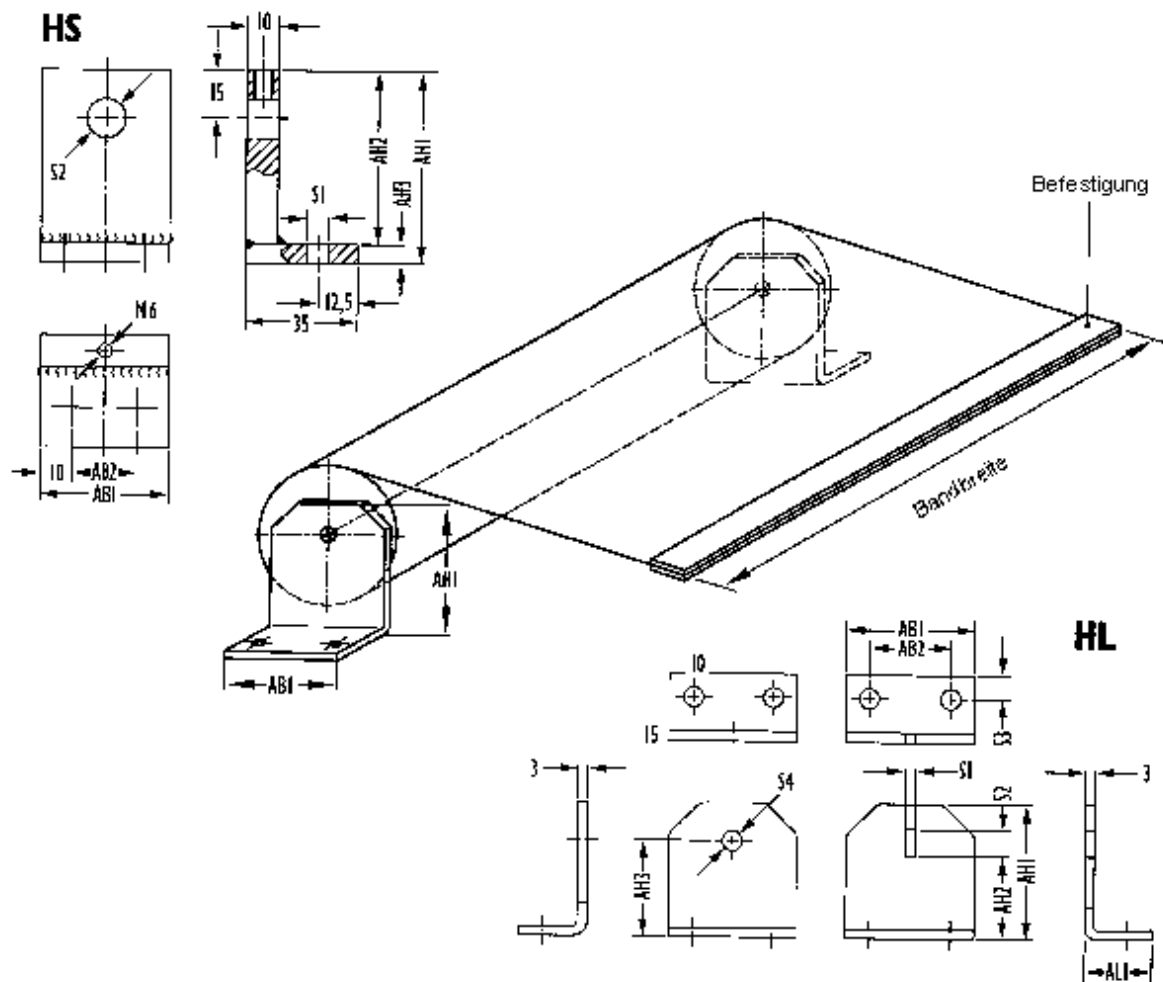


Rolloabdeckungen – konstruktionsinformationen

Daten der Standardträger

Trägertyp	Rollo-Durchmesser	AH1/AH2/AH3	AB1/AB2	ALI	S1	S2	S3	S4
HL 21–28	21–28 mm	42/26/30	40/25	21	3	8	7,5	8
HL 30–35	30–35 mm	48/32/37	45/30	21	4	10	7,5	8
HL 40–50	40–50 mm	57/40/45	50/35	21	4	10	7,5	10
HL 50–60	50–60 mm	80/49/55	75/50	25	4	12	10	12
HS 40	40 mm	60/54/6	40/20	–	7	12	–	–
HS 45	45 mm	65/59/6	50/30	–	9	12	–	–
HS 50	50 mm	70/64/6	50/30	–	9	12	–	–
HS 60	60 mm	75/65/10	60/40	–	9	12	–	–
HS 70	70 mm	85/75/10	70/50	–	9	12	–	–
HS 80	80 mm	95/85/10	80/60	–	9	12	–	–
HS 90	90 mm	105/95/10	90/70	–	9	12	–	–
HS 100	100 mm	115/105/10	100/80	–	9	12	–	–

Die Serie HL für normale, die Serie HS für große Ansprüche;
S2 entspricht dem Achsendurchmesser;
spezielle Träger werden auf Wunsch geliefert;
beim Typ HS sind alle Kanten vorbereitet.



Angaben in mm, Variable Werte siehe die Tabelle.

Antriebe der Rollo-Abdecksysteme

Konstruktionsmöglichkeiten	Rollo mit TF-Antrieb	Rollo mit SA-Antrieb	Rollo mit FM-Antrieb
Torsionsfeder-Antrieb	x		
Anwendungsmöglichkeiten der Schutzhülle	x	x	x
Anwendungsmöglichkeiten des Seitenträgers	x	x	x
Anwendungsmöglichkeiten der Gliederschürze	x		x
Kunststoff-Außenband	x		x
rostfreies Außenband		x	x
Normalstahl-Außenband		x	x
Max. Bandbreite (mm)	6 000	300	6 000*
Max. Ausziehlänge (mm)	8 000	10 000	10 000
Max. Verfahrensgeschwindigkeit	90 m/min	60 m/min	50 m/min
Schnelle Veränderung der Laufrichtung	x	x	begrenzt
Dauerbelastung	sehr hoch	durchschnittlich	hoch
Empfindlichkeit gegen Verschmutzung	begrenzt	durchschnittlich	begrenzt
Auf Zugkraft reagierend	gleichmäßig	bei vollem Aufzug erhöht	bei vollem Aufzug leicht erhöht
Produktpreis	niedrig	niedrig	durchschnittlich

* beim Kunststoffband; Stahlband bis 1.000 mm

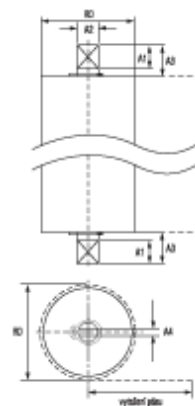
Daten zur Berechnung der Rolladenachse

Für die technische Bestimmung der Achsenbefestigung sind verschiedene, in der folgenden Tabelle angeführte Durchmesser-Parameter des Rollos zu beachten:

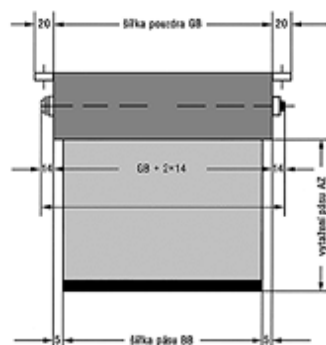
RD	A1	A2	A3	A4
21–28 mm	8 mm	8 mm	11 mm	3 mm
30–50 mm	8 mm	10 mm	11 mm	4 mm
nad 50 mm	8 mm	12 mm	11 mm	4 mm

Der Abschluss des Bandes wird auf Wunsch mit einer Flach- oder Winkelleiste aus Stahl ausgeführt, die an einer oder beiden Seiten des Bandabschlusses angeklebt oder angenietet werden müssen.

Für die einwandfreie Funktionsfähigkeit der Schutzhülle ist die Bestimmung der Betriebspositionen wichtig. Dabei ist es sehr wichtig, von welcher Seite (ob von vorne oder von hinten) die Späne und Kühlmittel strömen.



Hüllenkonstruktion



Informationen für Entwurf der Schutzhülle und des Antriebs

Bandbreite	Ausziehen des Bandes	Rollo mit TF-Antrieb ohne Hülle - Rollo-Durchmesser	Rollo mit TF-Antrieb mit Hülle - Abmessungen der Hülle	Rollo mit FM-Antrieb ohne Hülle - Rollo-Durchmesser	Rollo mit FM-Antrieb mit Hülle - Abmessungen der Hülle	Rollo mit SA-Antrieb mit Hülle - Abmessungen der Hülle
do 150	do 300	21/28*	40×40	40/50	60×60	40×40
do 150	do 500	21/30	50×50	40/50	60×60	50×50
do 150	do 1000	30/32	60×60	45/50	70×70	60×60
do 150	do 1500	50/60	80×80	50/60	80×80	70×70
do 150	do 2000	–	–	60/70	90×90	75×75
do 150	do 2500	–	–	70/80	110×110	80×80
do 150	do 3000	–	–	80/90	120×120	90×90
do 150	do 4000	–	–	90/100	130×130	100×100
do 150	do 5000	–	–	100/120	140×140	110×110
do 150	do 7000	–	–	120/133	150×150	120×120
do 150	do 9000	–	–	120/133	160×160	120×120
do 150	do 10000	–	–	120/150	170×170	120×120
do 300	do 300	21/28	40×40	40/45	60×60	40×40
do 300	do 500	21/28	50×50	50/60	70×70	50×50
do 300	do 1000	30/32	60×60	50/60	70×70	60×60
do 300	do 1500	40/45	70×70	50/60	80×80	70×70
do 300	do 2000	50/60	80×80	60/70	90×90	75×75
do 300	do 2500	50/60	80×80	70/80	100×100	80×80
do 300	do 3000	60/70	90×90	80/90	110×110	90×90
do 300	do 4000	70/80	100×100	90/100	120×120	100×100
do 300	do 5000	80/90	120×120	90/100	130×130	110×110
do 300	do 7000	–	–	100/120	150×150	120×120
do 300	do 9000	–	–	100/120	160×160	140×140
do 300	do 10000	–	–	120/150	170×170	150×150
nad 300	do 300	21/28	40×40	40/45	60×60	–
nad 300	do 500	21/28	50×50	45/50	70×70	–
nad 300	do 1000	30/32	60×60	45/50	70×70	–
nad 300	do 1500	40/45	70×70	50/60	80×80	–
nad 300	do 2000	50/60	80×80	60/70	90×90	–
nad 300	do 2500	50/60	80×80	70/80	110×110	–
nad 300	do 3000	60/70	90×90	80/90	120×120	–
nad 300	do 4000	70/80	100×100	80/100	130×130	–
nad 300	do 5000	80/90	120×120	90/100	140×140	–
nad 300	do 7000	90/100	130×130	100/120	150×150	–
nad 300	do 9000	100/120	150×150	100/120	160×160	–
nad 300	do 10000	100/120	150×150	120/150	170×170	–

*21/28 bezeichnet den Rollo-Durchmesser von 21 mm bei normalen und von 28 mm bei höheren Ansprüchen.

Bemerkung:

- alle Abmessungen sind in mm angeführt;
- spezielle Typen und Größen auf Anforderung;
- der Rollo-Durchmesser entspricht dem Außendurchmesser des Rohrs;
- bei der Ausführung ohne Hülle: die erste Zahl bedeutet die normale Zugkraft, die andere Zahl die notwendige erhöhte Zugkraft.